

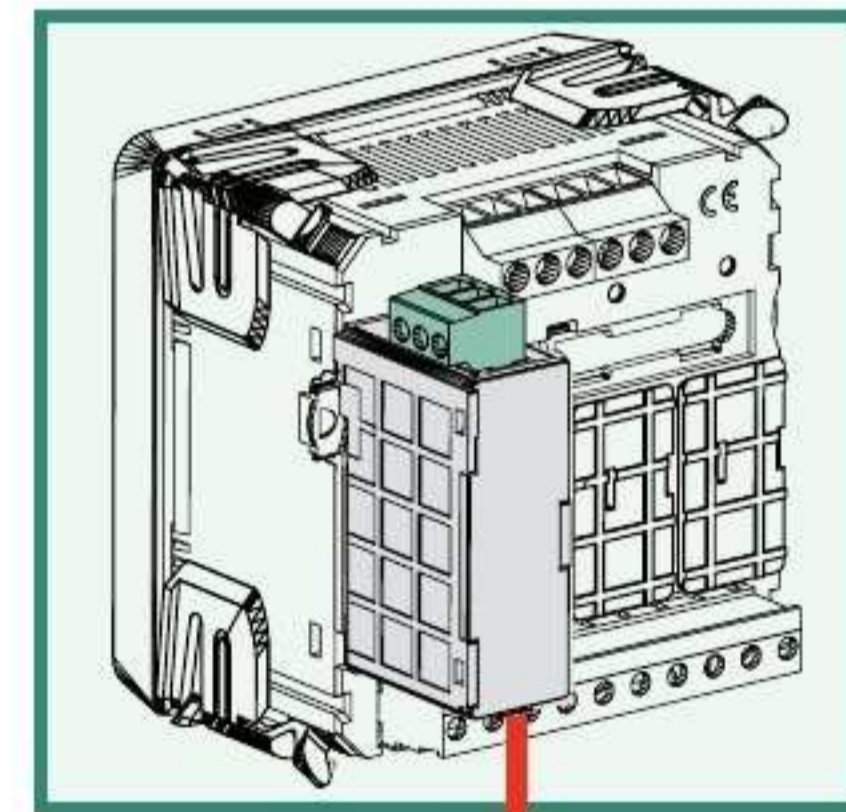
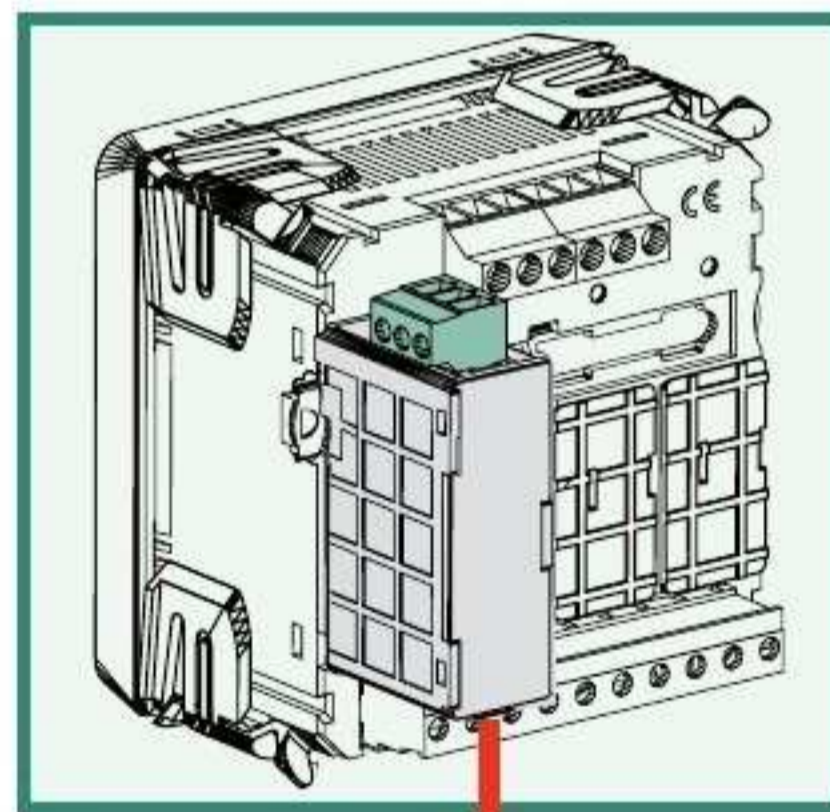
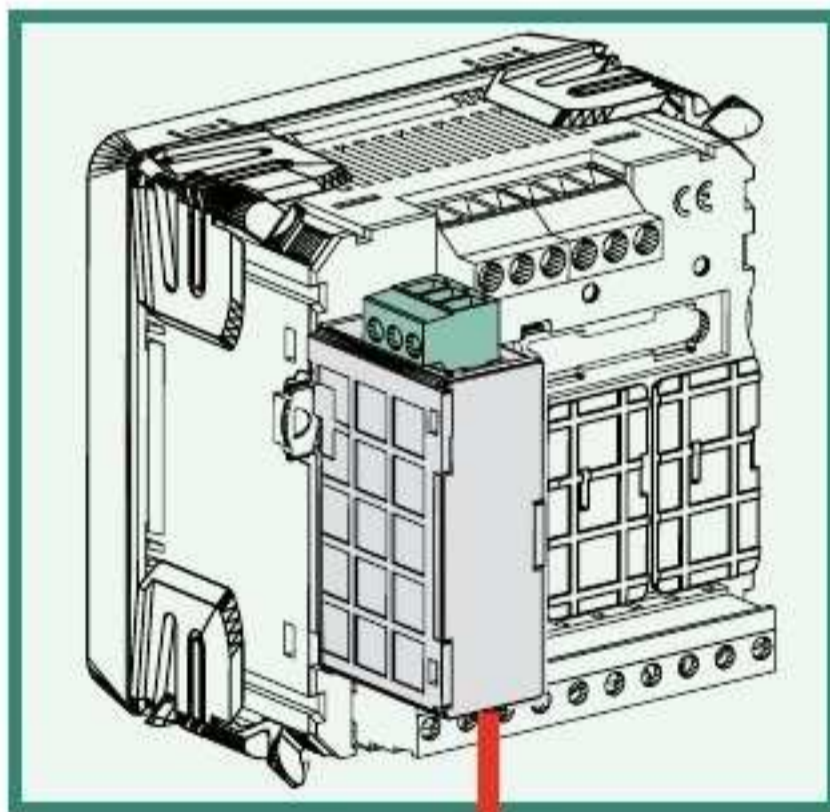
Interface Communication RS485 pour Nemo 96

Le module RS485 raccordé aux centrales de mesure type Nemo 96, permet de récupérer par communication RS485, toutes les mesures effectuées ainsi que les paramètres de configuration

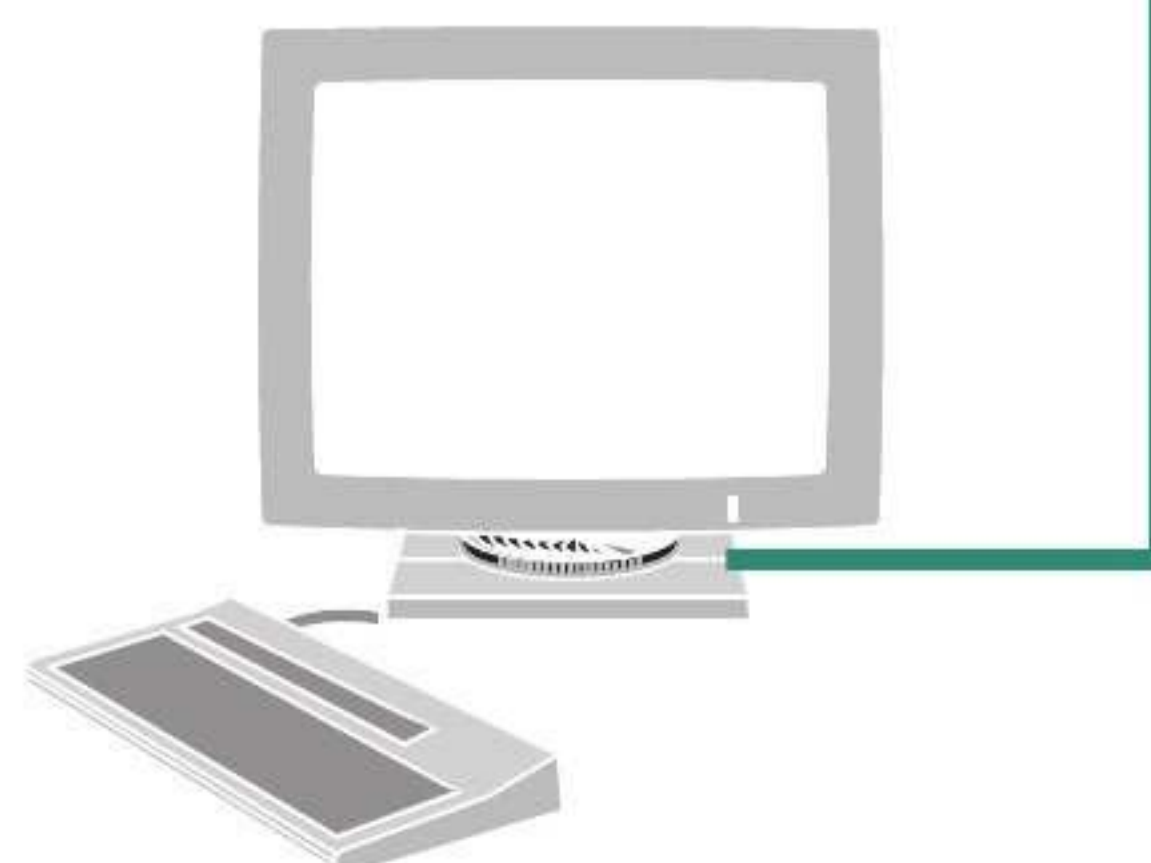
Interface RS485 communication for Nemo 96

Module RS485 combined with meters of Nemo 96 series makes available, by RS485 communication, all the data relevant to carried out measurement as well as the configuration parameters.

Module RS485



RS485



REFERENCE ORDERING CODE	
031065	communication RS485 / RS485 communication

COMMUNICATION RS485

Isolée galvaniquement de l'entrée mesure et de l'alim.aux.
Standard: RS485 - 3 fils
Transmission: asynchrone série
Protocole: compatible JBUS/MODBUS
Nbre bit: 8
Bit de stop: 1
Temps de réponse à l'interrogation: ≤ 200 ms
N° max. d'appareils raccordés en réseau: 32 (jusqu'à 255 avec répéteur RS485)
Distance max. du superviseur: 1200m

PARAMETRES PROGRAMMABLES

N° adresse: 1...255
Vitesse de transmission: 4.800 - 9.600 - 19.200 - 38.400 bit/s
Bit de parité: sans - pair - impair

ALIMENTATION AUXILIAIRE

Valeur référée à la combinaison NEMO 96HD/HD+ et interface IF96001
Autoconsommation: ≤ 5 VA

ISOLEMENT

(EN61010)

Valeur référée à la combinaison Nemo 96 et interface NEMO RS485
Tension d'essai 2 kV valeur efficace 50Hz/1min
Circuits considérés: entrée mesure, alim.aux., communication RS485

BOITIER

Boîtier: module avec connecteur pour le raccordement sur le Nemo 96
Profondeur maximum: 81mm (Nemo 96 et module)
Raccordement: bornier à vis
Capacité des bornes: fil rigide max. 4,5mm ² , fil souple max. 2,4mm ²
Matériau du boîtier: polycarbonate autoextinguible
Poids: 30 grammes

RS485 COMMUNICATION

Galvanically insulated from input and aux. supply
Standard: RS485 - 3-wire
Transmission: serial asynchronous
Protocol: compatible JBUS/MODBUS
Bit number: 8
Stop bit: 1
Required response time to request: ≤ 200 ms
Meters that can be connected on the bus: 32 (up to 255 with RS485 repeater)
Highest distance from supervisor: 1200m

PROGRAMMABLE PARAMETERS

Address: 1...255
Baud rate: 4.800 - 9.600 - 19.200 - 38.400 bit/s
Parity bit: none - even - odd

AUXILIARY SUPPLY

Value referred to combination Nemo 96HD/HD+ multifunction meters + IF96001 interface
Rated burden: ≤ 5 VA

INSULATION

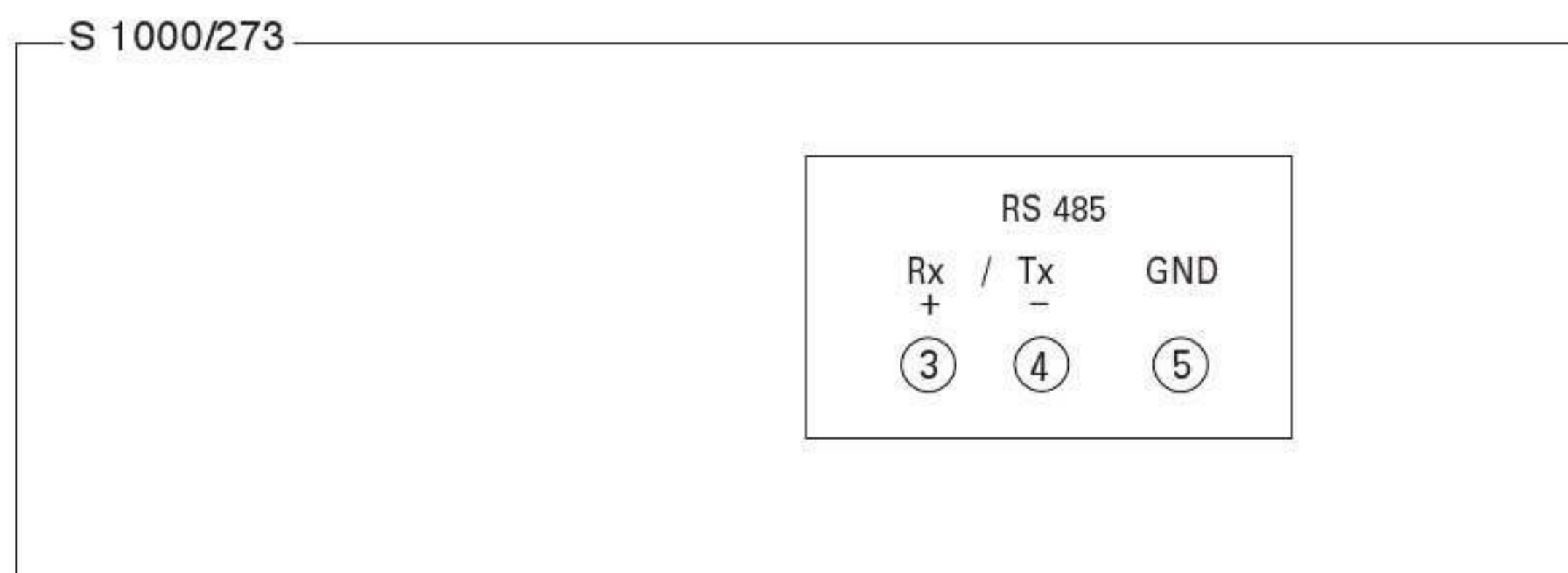
(EN61010)

Value referred to combination Nemo 96 +multifunction meters ..RS485 interface
A.C. voltage test 2 kV r.m.s. value 50Hz/1min
Considered circuits: measure, aux. supply, RS485 communication

HOUSING

Housing: module with connector for connection Nemo 96 meter
Max. depth: 81mm (Nemo 96 and module)
Connections: screw terminals
Terminals range: rigid cable max. 4,5mm ² , flexible cable max. 2,4mm ²
Housing material: self-extinguishing polycarbonate
Weight: 30 grams

SCHEMA DE RACCORDEMENT WIRING DIAGRAM



DIMENSIONS DIMENSIONS

